

PRODUKTKATALOG

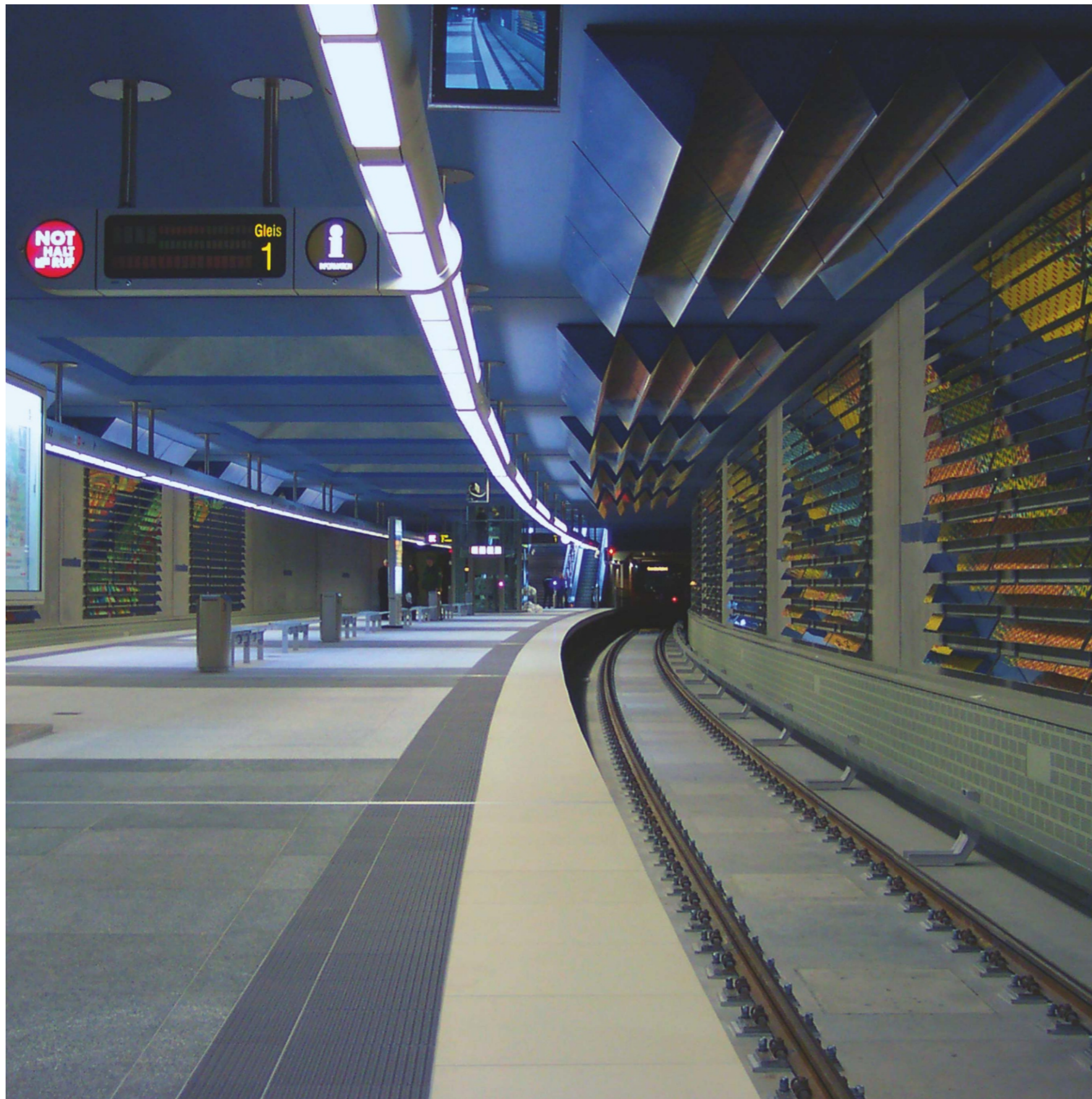
LICHTSYSTEME

INHALT

EINLEITUNG	4
KUNST AM BAU	8
ALLES AUS EINER HAND	10
QUALITÄT, SICHERHEIT & EFFIZIENZ	12
FISCHER LICHT & METALL	13

UNSERE PRODUKTE

DB 94	15	LK 225X250	20
F 08	15	F 10	21
DB 1	16	F 18	21
F 08 H	16	DB 150	22
F 08 H ECKVERSION	17	DB 175	22
FLB 94 H	17	DB 200	23
FLB 94 H ECKVERSION	18	LR 220	23
FK 02	18	DB 300	24
FB 02	19	DB 400	24
F 02	19	HANDLAUF ECKIG	25
LK 225X300	20	HANDLAUF OVAL	25



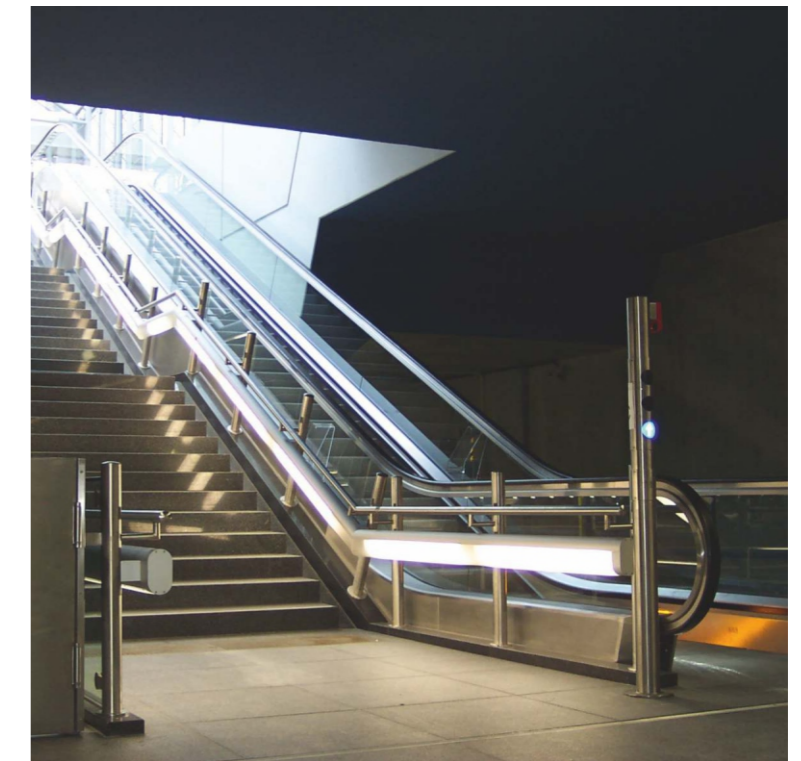
MIT UNS KOMMT IHR PROJEKT ANS LICHT.

Seit mehr als 40 Jahren fertigt FISCHER Lichtsysteme für den öffentlichen Raum. Sie gehören zur Festeinrichtung in Bahnhöfen, U- und S-Bahnhöfen, Kongress- und Einkaufszentren und auf öffentlichen Plätzen. Im kreativen Dialog mit Architekten und Planungsbüros entstehen ästhetisch hochwertige Lichtlösungen. Aufmaß im freien Raum mit Lasertechnik, Konstruktion in 3D, Fertigung im eigenen Haus auf modernsten Maschinen sowie die fachgerechte, saubere Montage gehören zu unseren Leistungen. FISCHER Lichtsysteme sind nach DIN EN ISO 9001:2015 zertifiziert und besitzt alle gesetzlich vorgeschriebenen Herstellerqualifikationen für Aluminium und Stahl. Sicherheit im öffentlichen Raum ist unser oberstes Gebot.

WIR SORGEN NICHT NUR FÜR EINE GUTE BELEUCHTUNG.

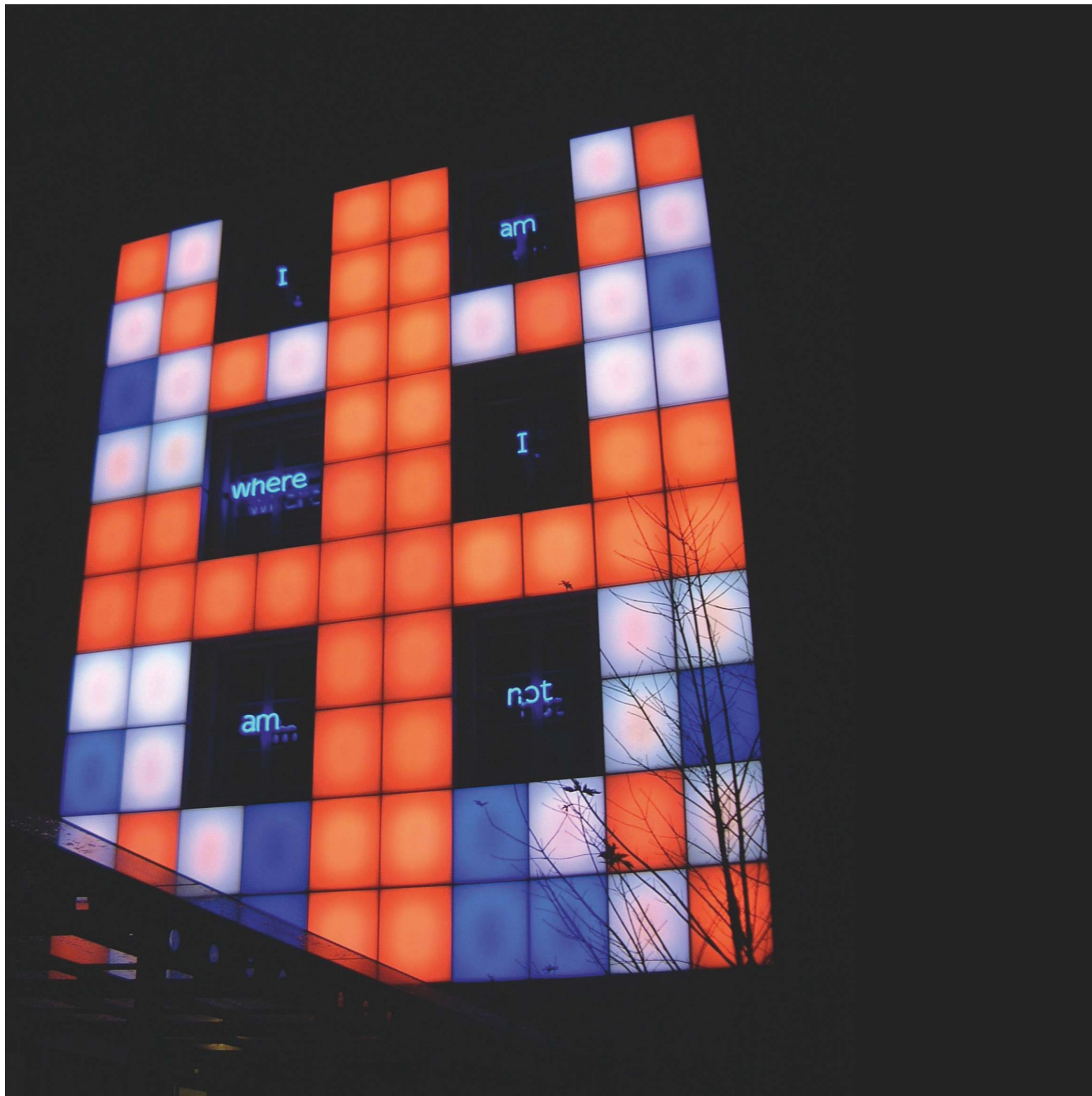
MEDIENTRÄGERSYSTEME, LICHTROHRE UND TRAGPROFILE

Nach Ihren individuellen Wünschen produzieren wir Lichtsysteme aus Aluminium-Strangpressprofilen oder Edelstahl, die wir mit hochwertigen Industrieleuchten montieren. Wählen Sie Ihre Oberfläche: pulverbeschichtet nach RAL oder silbern eloxiert. Lautsprecher, Videokameras, Brandmelder etc. können in die Lichtsysteme integriert werden. FISCHER LICHTSYSTEME sind in Bahnhöfen (zur Beleuchtung der Bahnsteige), in Unterführungen, Kongress- und Einkaufszentren und auf öffentlichen Plätzen. Unsere Medienträgersysteme waren bei der Deutschen Bahn gelistet unter B 04.50.010 - 021 und können nach wie vor eingesetzt bzw. eingebaut werden.



HANDLÄUFE

Je nachdem, wie sie vor Ort am besten passen oder aussehen, gibt es unsere Handläufe in kantiger oder ovaler Form. Sie bestehen aus Aluminium-Strangpressprofilen mit Abdeckungen aus gepulvertem Makrolon. Zur Ausleuchtung setzen wir entweder Industrieleuchten ein – inklusive individueller Spiegeltechnik – oder die besonders energieeffiziente FISCHER-LED-Technik. Unsere Handläufe können selbst den kompliziertesten Winkeln folgen und sind dadurch bestens geeignet für Rolltreppen, Trepenauf- und -abgänge und zur Wegeführung in Flughäfen oder Einkaufszentren. Sie sorgen dort für Sicherheit und setzen leuchtende Akzente.



DAS HAUS DER KOMMUNIKATION

KUNST AM BAU

Mit FISCHER können Sie einzigartiges Lichtdesign gestalten und Lichtkunstwerke verwirklichen. Projekte von weltweit renommierten Lichtkünstlern setzen wir in Ihrem Auftrag kompetent um. Wir fertigen Ihre Wunschobjekte aus hochwertigen Materialien und in Verbindung mit modernster Lichttechnik und Steuerungselektronik. Für die abgebildete Fassade am Haus der Kommunikation in der Brienner Straße in München, dem Sitz der Werbeagentur SERVICEPLAN, fertigte FISCHER 76 einzeln steuerbare Farbpaneele. Das Projekt Internet-Kunstfassade erhielt 2004 den renommierten Internationalen Medienkunstpreis.

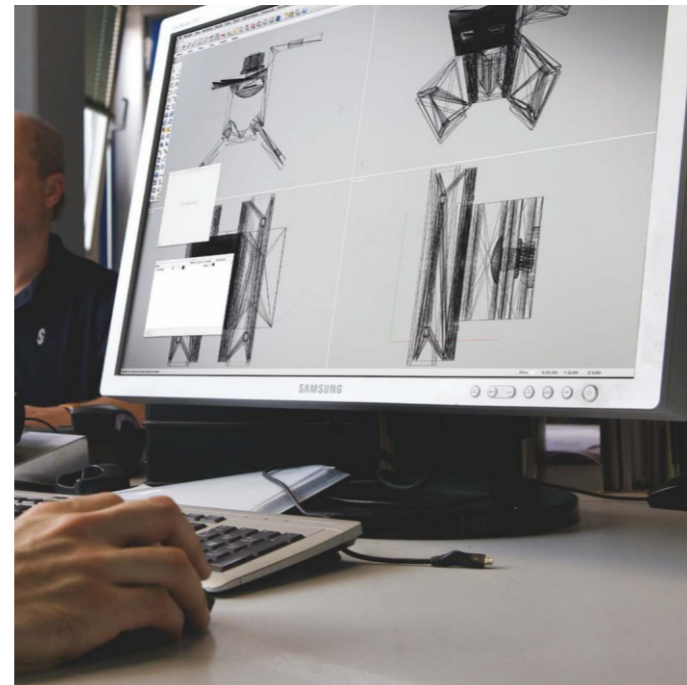


EINE LICHTSÄULE
IN SEOUL

ALLES AUS EINER HAND

ENTWICKLUNG

Neue Ideen, Ihre und unsere, sind unser Tagesgeschäft. Kreativität in Design und Technik sowie fachliche Kompetenz in Lichttechnik sind unsere Stärken. Technischer Nutzen und hohe Wirtschaftlichkeit haben höchste Priorität in der Entwicklung.



KONSTRUKTION

Wir bringen Ihre Idee aufs Papier: Musterbau, lichttechnische Versuche und hochmoderne 3D-Konstruktionen im eigenen Haus. Selbstverständlich sorgen wir für die statischen Berechnungen und koordinieren die baulichen Anbindungen.



PRODUKTION

Wir fertigen mit hochmodernen CNC-Maschinen auf einer Hallenfläche von 15.000 qm. In Kombination mit hoher handwerklicher Fertigkeit können aus den unendlich vielseitigen Werkstoffen Blech und Acrylglas formschöne Objekte entstehen.

MONTAGE

Aufmaß nach Plänen und vor Ort mit Lasertechnik, auch im freien Raum. Das ist die Voraussetzung für eine schnelle und saubere Montage. Verständliche Aufbauanleitungen aus unserem Haus garantieren fehlerfreie Arbeit. Wir montieren europaweit.

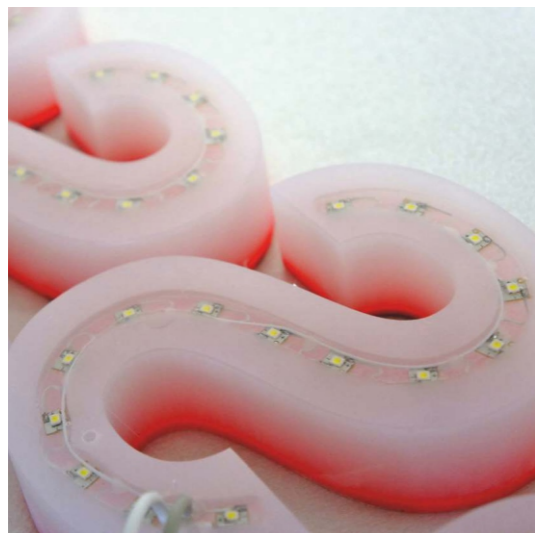


DER WAHRE MEHRWERT FÜR SIE ALS KUNDE

QUALITÄT, SICHERHEIT & EFFIZIENZ



Mit der Qualität unserer Arbeit sichern wir die Qualität Ihrer Produkte. Bereits 1994 haben wir in unserem Unternehmen ein Qualitätsmanagementsystem nach internationalem Standard eingeführt. Mit der DIN EN ISO 9001:2015 weisen wir nach, dass bei uns stets der Kunde und seine Erwartungen im Mittelpunkt stehen. Wir arbeiten stetig daran, unsere Produkte, unsere Herstellungsverfahren und unseren Service noch besser zu machen. Durch den intelligenten Einsatz von stromsparenden LEDs mit langer Lebensdauer erzielen wir eine homogene und lichtstarke Ausleuchtung von Leuchtelementen in Rolltreppen und Aufzügen.



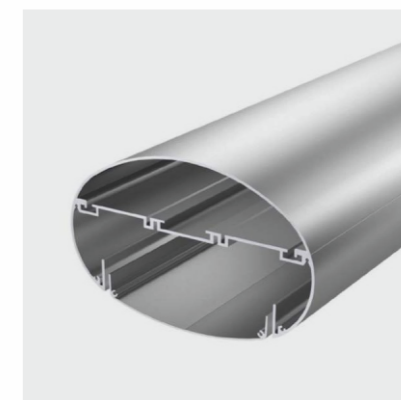
LICHT & METALL

FISCHER Licht & Metall wurde 1928 gegründet und hat seinen Hauptsitz in Mühlhausen an der Sulz. Auf einer Betriebsfläche von 40.000 qm arbeiten 200 Mitarbeiter in flexiblen Fertigungsstrukturen. Ein innovatives Team aus Ingenieuren, Konstrukteuren, Technikern, Grafikern und Facharbeitern garantiert Ihnen eine erstklassige Verarbeitung der Produkte.

UNSERE PRODUKTE

LICHTROHR - OVAL

DB 94



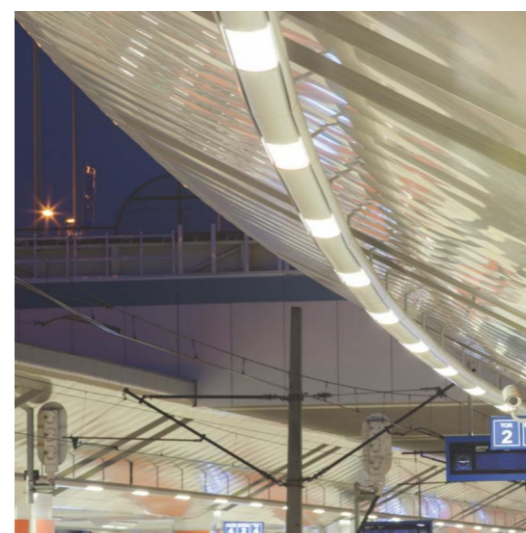
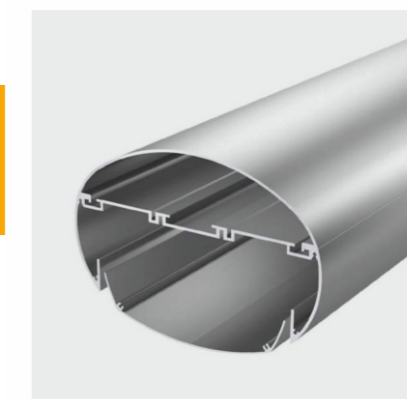
Zur Aufnahme von Industrieleuchten, Signalen, Lautsprechern, Strahlern und Leitungen

MATERIAL	Aluminiumstrangpressprofil AlMgSi 05
OBERFLÄCHE	pulverbeschichtet RAL gem. Angabe
GEWICHT	ca. 20 kg/lfm. incl. Leuchten und Kabel
MASSE	Breite 285 mm, Höhe 182 mm
REFERENZ	Bahnhof Landsberg (Lech)

vormals DB-Leuchtenauswahlliste (DB-LAWL): B 04.50.012

LICHTROHR - OVAL

F 08



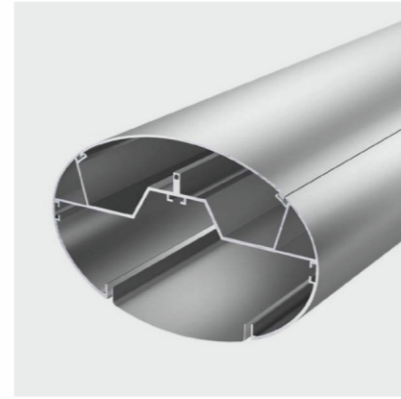
Zur Aufnahme von Industrieleuchten, Signalen, Lautsprechern, Strahlern und Leitungen

MATERIAL	Aluminiumstrangpressprofil AlMgSi 05
OBERFLÄCHE	pulverbeschichtet RAL gem. Angabe
GEWICHT	ca. 20 kg/lfm. incl. Leuchten und Kabel
MASSE	Breite 285 mm, Höhe 201 mm
REFERENZ	Bahnhof Krakau, Polen

vormals DB-Leuchtenauswahlliste (DB-LAWL): B 04.50.012

LICHTROHR - OVAL

DB 1 / DB 1-B



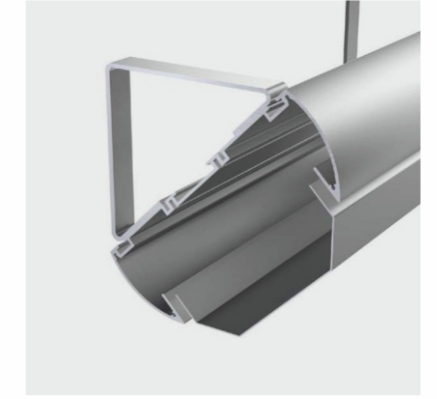
Zur Aufnahme von Industrieleuchten, Signalen, Lautsprechern, Strahlern und Leitungen

MATERIAL	Aluminiumstrangpressprofil AlMgSi 05
OBERFLÄCHE	pulverbeschichtet RAL gem. Angabe
GEWICHT	ca. 24 kg/lfm. incl. Leuchten und Kabel
MASSE	Breite 360 mm, Höhe 240 mm
REFERENZ	Hauptbahnhof Bremen (DB 1) Hamburg Rathausmarkt (DB 1-B)

vormals DB-Leuchtenauswahlliste (DB-LAWL): B 04.50.012

TRAGPROFIL

F 08 H Eckversion



Zur Aufnahme von Industrieleuchten z. B. NORKA KREUZBERG, Lautsprechern, Strahlern und Leitungen

MATERIAL	Aluminiumstrangpressprofil
OBERFLÄCHE	pulverbeschichtet RAL gem. Angabe
GEWICHT	ca. 13 kg/lfm. incl. Leuchten und Kabel
REFERENZ	Cottbus Hauptbahnhof

Einbau-Außenmaß des Querschnitts:
Breite 258 mm, Höhe 259 mm

LICHTROHR - HALBOVAL

F 08 H



Zur Aufnahme von Industrieleuchten, Lautsprechern, Strahlern und Leitungen

MATERIAL	Aluminiumstrangpressprofil
OBERFLÄCHE	pulverbeschichtet RAL gem. Angabe
GEWICHT	ca. 13 kg/lfm. incl. Leuchten und Kabel
MASSE	Breite 285 mm, Höhe 134 mm
REFERENZ	Bahnhof Kettwig

vormals DB-Leuchtenauswahlliste (DB-LAWL): B 04.50.021

TRAGPROFIL

FLB 94 H

Ausführung 1



Zur Aufnahme von Industrieleuchten, Lautsprechern, Strahlern und Leitungen

MATERIAL	Aluminiumstrangpressprofil
OBERFLÄCHE	pulverbeschichtet RAL gem. Angabe
GEWICHT	ca. 11 kg/lfm. incl. Leuchten und Kabel
MASSE	Breite 285 mm, Höhe 100 mm
REFERENZ	Busbahnhof Gera Ausführung 2: Abdeckung unten gewölbt

vormals DB-Leuchtenauswahlliste (DB-LAWL): B 04.50.021

TRAGPROFIL

FLB 94 H Eckversion



**Zur Aufnahme von Industrielleuchten
z. B. NORKA KARLSRUHE, Lautsprechern,
Strahlern und Leitungen**

MATERIAL	Aluminiumstrangpressprofil
OBERFLÄCHE	pulverbeschichtet RAL gem. Angabe
GEWICHT	ca. 11 kg/lfm. incl. Leuchten und Kabel
REFERENZ	Paso Montelimar, Frankreich

Einbau-Außenmaß des Querschnitts:
Breite 244 mm, Höhe 244 mm

TRAGPROFIL

FB 02



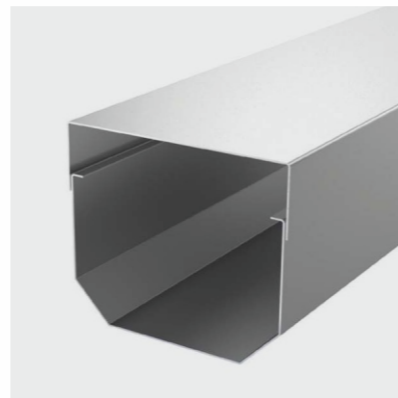
**Zur Aufnahme von Industrielleuchten, Signalen,
Lautsprechern, Strahlern und Leitungen**

MATERIAL	Aluminiumstrangpressprofil
OBERFLÄCHE	pulverbeschichtet RAL gem. Angabe
GEWICHT	ca. 11 kg/lfm. incl. Leuchten und Kabel
MASSE	Breite 336 mm, Höhe 102,5 mm
REFERENZ	Bahnhof Aying

vormals DB-Leuchtauswahlliste (DB-LAWL): B 04.50.019

TRAGPROFIL

FK 02



**Zur Aufnahme von Industrielleuchten,
Lautsprechern, Strahlern und Leitungen**

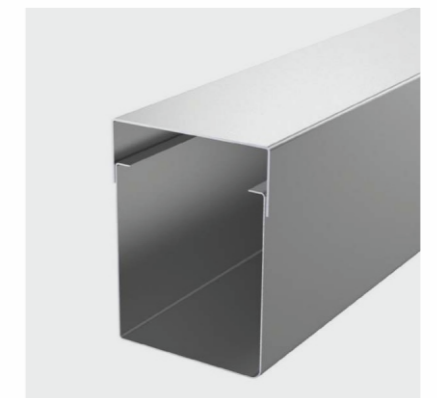
MATERIAL	Edelstahl V2A
OBERFLÄCHE	geschliffen, Korn 320
GEWICHT	ca. 13 kg/lfm. incl. Leuchten und Kabel
MASSE	Breite 200 mm, Höhe 175 mm
REFERENZ	U-Bahnstation Marienplatz, München

vormals DB-Leuchtauswahlliste (DB-LAWL): B 04.50.020

TRAGPROFIL

F 02

Ausführung 2



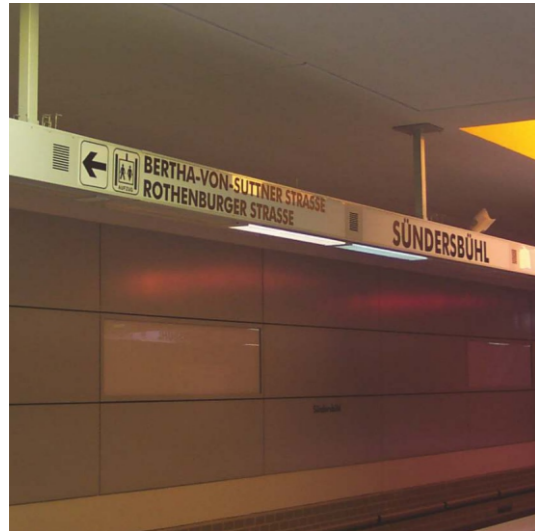
**Zur Aufnahme von Industrielleuchten,
Lautsprechern, Strahlern und Leitungen**

MATERIAL	Edelstahl V2A
OBERFLÄCHE	geschliffen, Korn 320
GEWICHT	ca. 9 kg/lfm. incl. Leuchten und Kabel
MASSE	Breite 115 mm, Höhe 160 mm
REFERENZ	Unterführung Efringen

vormals DB-Leuchtauswahlliste (DB-LAWL): B 04.50.018

LICHTKANAL

225x300mm



Zur Aufnahme von Industrieleuchten, Lautsprechern, Signalen, Strahlern und Leitungen

MATERIAL	Aluminiumstrangpressprofil AlMgSi 05
OBERFLÄCHE	pulverbeschichtet RAL gem. Angabe
GEWICHT	ca. 32 kg/lfm. incl. Leuchten und Kabel
MASSE	Breite 225 mm, Höhe 300 mm
REFERENZ	Nürnberg-Sündersbühl

LICHTKANAL

F 10



Zur Aufnahme von Industrieleuchten, Lautsprechern, Strahlern und Leitungen

MATERIAL	Aluminiumstrangpressprofil AlMgSi 05
OBERFLÄCHE	pulverbeschichtet RAL gem. Angabe
GEWICHT	ca. 31 kg/lfm. incl. Leuchten und Kabel
MASSE	Breite 550 mm, Höhe 110 mm
REFERENZ	Essen, Breslauer Straße

LICHTKANAL

225x250mm

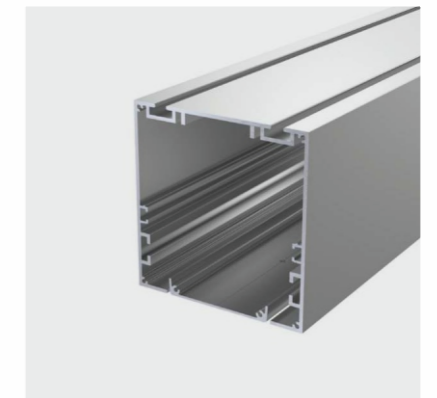


Zur Aufnahme von Industrieleuchten, Lautsprechern, Signalen, Strahlern und Leitungen

MATERIAL	Aluminiumstrangpressprofil AlMgSi 05
OBERFLÄCHE	pulverbeschichtet RAL gem. Angabe
GEWICHT	ca. 29 kg/lfm. incl. Leuchten und Kabel
MASSE	Breite 225 mm, Höhe 250 mm
REFERENZ	Nürnberg Stadtgrenze

LICHTKANAL

F 18

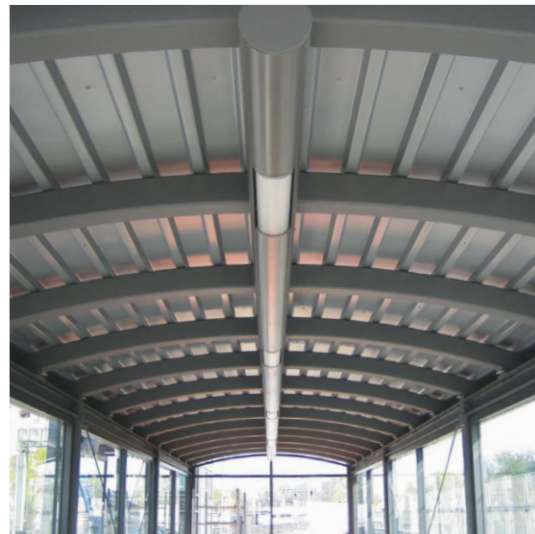
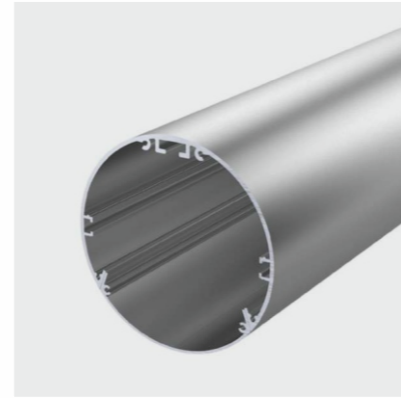


Zur Aufnahme von Industrieleuchten, Lautsprechern, Strahlern und Leitungen

MATERIAL	Aluminiumstrangpressprofil AlMgSi 05
OBERFLÄCHE	pulverbeschichtet RAL gem. Angabe
GEWICHT	ca. 18 kg/lfm. incl. Leuchten und Kabel
MASSE	Breite 150 mm, Höhe 250 mm
REFERENZ	Hauptbahnhof Cottbus

LICHTROHR

DB 150



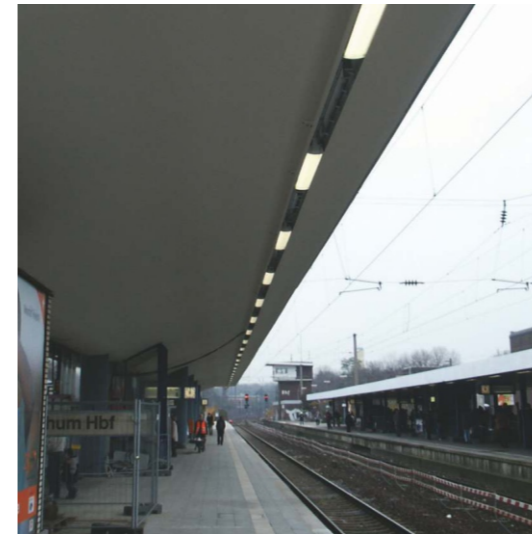
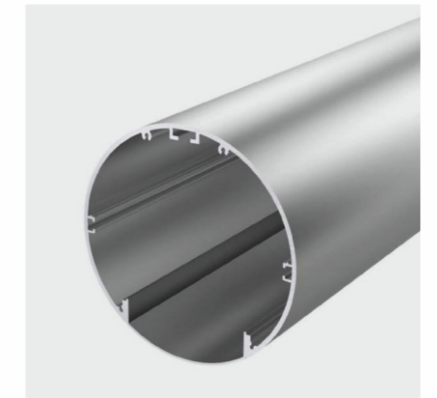
Zur Aufnahme von Industrieleuchten, Lautsprechern, Strahlern und Leitungen

MATERIAL	Aluminiumstrangpressprofil AlMgSi 05
OBERFLÄCHE	pulverbeschichtet RAL gem. Angabe
GEWICHT	ca. 10 kg/lfm. incl. Leuchten und Kabel
MASSE	Durchmesser 150 mm
REFERENZ	Bahnhof Mering

vormals DB-Leuchtauswahlliste (DB-LAWL): B 04.50.013

LICHTROHR

DB 200



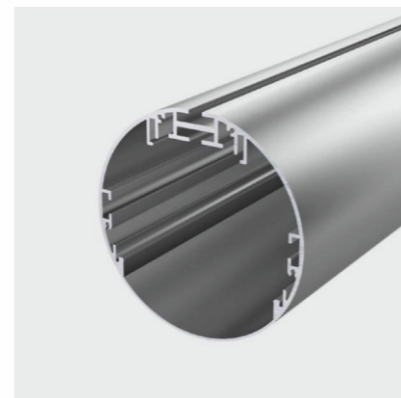
Zur Aufnahme von Industrieleuchten, Lautsprechern, Strahlern und Leitungen

MATERIAL	Aluminiumstrangpressprofil AlMgSi 05
OBERFLÄCHE	pulverbeschichtet RAL gem. Angabe
GEWICHT	ca. 12 kg/lfm. incl. Leuchten und Kabel
MASSE	Durchmesser 200 mm
REFERENZ	Hauptbahnhof Bochum

vormals DB-Leuchtauswahlliste (DB-LAWL): B 04.50.015

LICHTROHR

DB 175



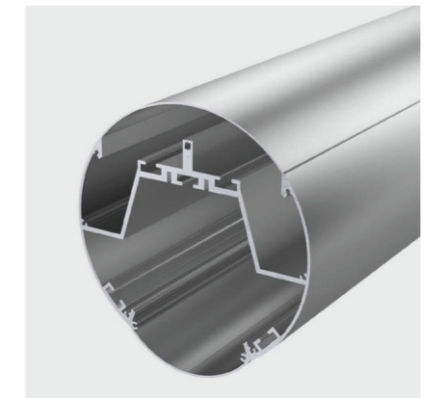
Zur Aufnahme von Industrieleuchten, Lautsprechern, Strahlern und Leitungen

MATERIAL	Aluminiumstrangpressprofil AlMgSi 05
OBERFLÄCHE	pulverbeschichtet RAL gem. Angabe
GEWICHT	ca. 12 kg/lfm. incl. Leuchten und Kabel
MASSE	Durchmesser 175 mm
REFERENZ	Bahnhof Kreuztal

vormals DB-Leuchtauswahlliste (DB-LAWL): B 04.50.014

LICHTROHR

LR 220



Zur Aufnahme von Industrieleuchten, Lautsprechern, Strahlern und Leitungen

MATERIAL	Aluminiumstrangpressprofil AlMgSi 05
OBERFLÄCHE	pulverbeschichtet RAL gem. Angabe
GEWICHT	ca. 20 kg/lfm. incl. Leuchten und Kabel
MASSE	Durchmesser 200 mm
REFERENZ	Hamburg Saarlandstraße

LICHTROHR

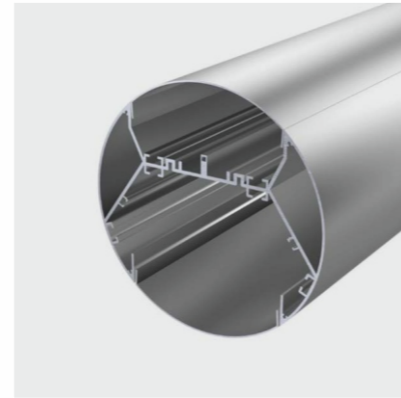
DB 300



Zur Aufnahme von Industrieleuchten, Lautsprechern, Strahlern und Leitungen

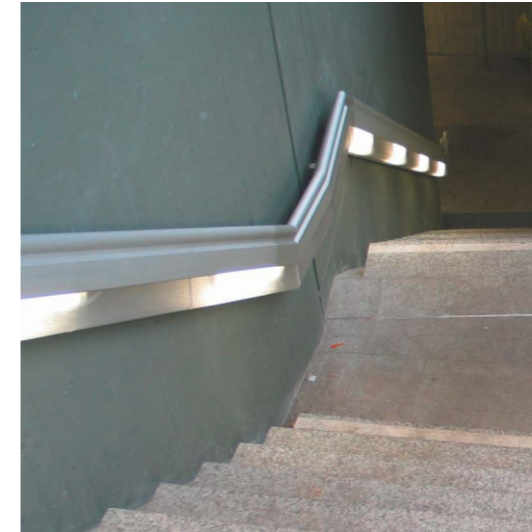
MATERIAL	Aluminiumstrangpressprofil
OBERFLÄCHE	pulverbeschichtet RAL gem. Angabe
GEWICHT	ca. 26 kg/lfm. incl. Leuchten und Kabel
MASSE	Durchmesser 300 mm
REFERENZ	Fürth Hardhöhe

vormals DB-Leuchtenauswahlliste (DB-LAWL): B 04.50.016



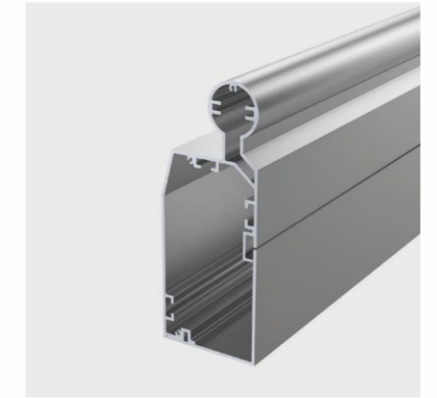
HANDLAUF

ECKIG



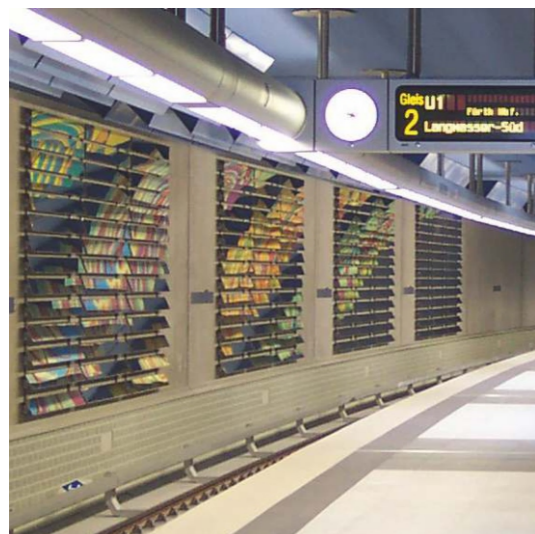
Zur Aufnahme von Industrieleuchten, LED-Ausleuchtung, Effektleuchten und Leitungen

MATERIAL	Aluminiumstrangpressprofil AlMgSi 05
OBERFLÄCHE	pulverbeschichtet RAL gem. Angabe oder eloxiert E6/EV1 silber natur
GEWICHT	ca. 10 kg/lfm. incl. Leuchten und Kabel
MASSE	Breite 100 mm, Höhe 258 mm
REFERENZ	U-Bahn-Haltestelle Nürnberg Langwasser



LICHTROHR

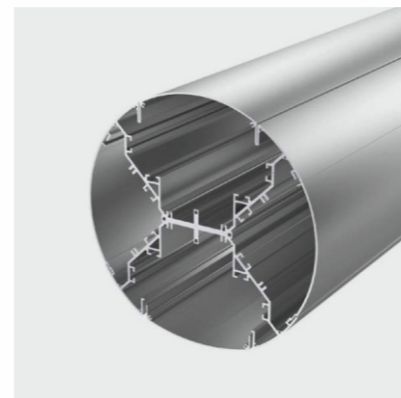
DB 400



Zur Aufnahme von Industrieleuchten, Lautsprechern, Strahlern und Leitungen

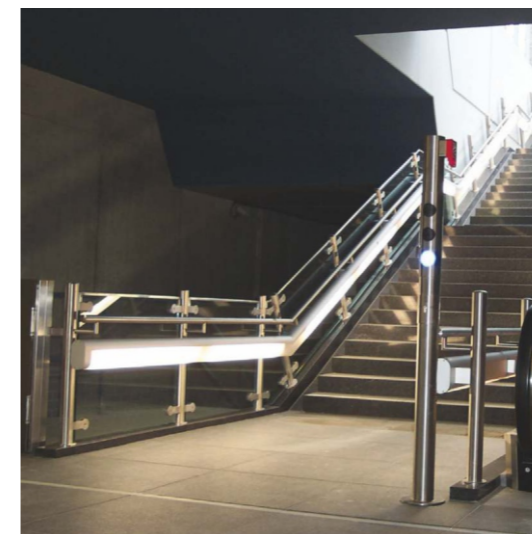
MATERIAL	Aluminiumstrangpressprofil AlMgSi 05
OBERFLÄCHE	pulverbeschichtet RAL gem. Angabe oder eloxiert E6/EV1 silber natur
GEWICHT	ca. 34 kg/lfm. incl. Leuchten und Kabel
MASSE	Durchmesser 400 mm
REFERENZ	Fürth Hardhöhe

vormals DB-Leuchtenauswahlliste (DB-LAWL): B 04.50.017



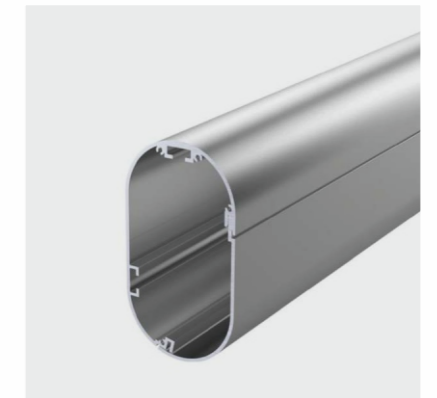
HANDLAUF

OVAL



Zur Aufnahme von Industrieleuchten, LED-Ausleuchtung, Effektleuchten und Leitungen

MATERIAL	Aluminiumstrangpressprofil AlMgSi 05
OBERFLÄCHE	pulverbeschichtet RAL gem. Angabe oder eloxiert E6/EV1 silber natur
GEWICHT	ca. 6 kg/lfm. incl. Leuchten und Kabel
MASSE	Breite 100 mm, Höhe 180 mm
REFERENZ	Fürth Hardhöhe



KOMBINATIONSMÖGLICHKEITEN PROFIL/LEUCHTE

LEUCHTE/PROFIL	MEDIENKANÄLE				TRAGPROFILE							LICHTROHRE						HANDLÄUFE	
	DB 94	F 08	DB 1	F 08 H	FLB 94 H	FK 02	FB 02	F 02	LK 225	F 10	F 18	DB 150	DB 175	DB 200	LR 220	DB 300	DB 400	S. 25 Eckig	S. 25 Oval
Norka Hamm	S.15	S.15	S.16	S.16-17	S.17-18	S.18	S.19	S.19	S.20	S.21	S.21	S.22	S.22	S.23	S.23	S.24	S.24	S.25	S.25
Norka Erfurt - LED											X							X	X
Norka Marburg								X											
Norka Kreuzberg	X	X		X		X													X
Norka Brünm		X					X												X
Norka München - LED	X				X														
Norka Gera			X								X					X			X
Norka Prag-LED				X							X					X			
Norka PHALANX						X		X											
Pracht Apollo LS T5/T8																		X	X
Pracht Apollo DDF PSR T5																			
Pracht Apollo HLR PSR T5/T8											X		X						
Pracht Avus SR 1../. LB																		X	X
Pracht Bernina T5/T8		X		X															
Pracht Samos T5/T8						X		X											
Pracht Troja							X												
Tuscan-Design-Plan	X	X		X	X	X			X										
Schmidt-Strahl-Resista	X	X		X	X	X													

Optional: Lautsprecher DNH (Typ: P3X2T) oder VISATON (Typ: UL7N) sind geeignet für alle FISCHER Lichtrohrsysteme.
 Technische Änderungen vorbehalten.



FISCHER LICHTSYSTEME GmbH
Rocksdorfer Str. 10 | 92360 Mühlhausen
www.lichtsysteme-fischer.de